

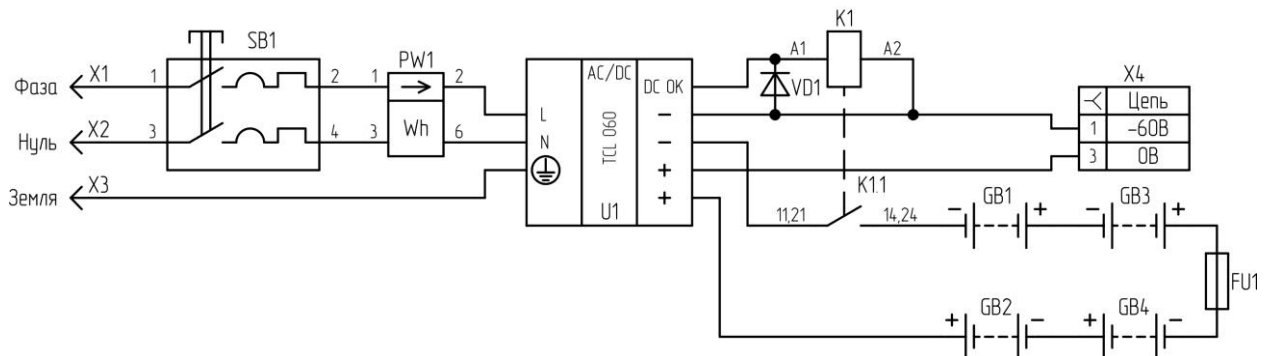
BARS UPS-48-60 (120/250/500)-DIN Источник бесперебойного питания

Источники бесперебойного питания BARS-ИБП-60(120/250/500) входит в состав мультисервисной платформы «БАРС» и предназначен для обеспечения гарантированного питания телекоммуникационного оборудования от однофазной сети переменного тока напряжением 220в.

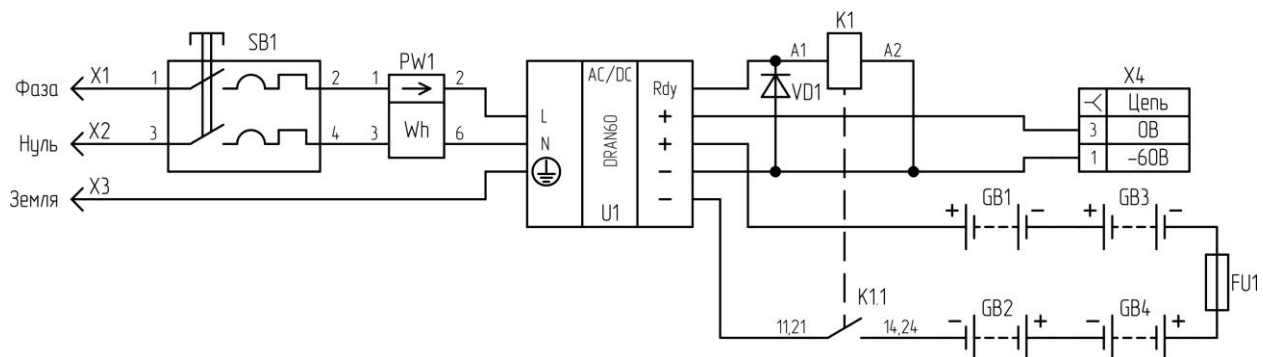
1. **Технические характеристики.**
 - a. Входное напряжение - 160..235в (AC)
 - b. Выходное напряжение - 48в (DC)
 - c. Выходная мощность - 60/120/250/500 вт
 - d. Комплектность АКБ - 4x12в
2. **Конструктивные особенности.** Компактный монтаж на Din-рейку.
3. **Функциональные особенности.**
 - a. Защита АКБ от глубокого разряда
 - b. Защита от перегрузки

Принципиальная схема источника бесперебойного питания

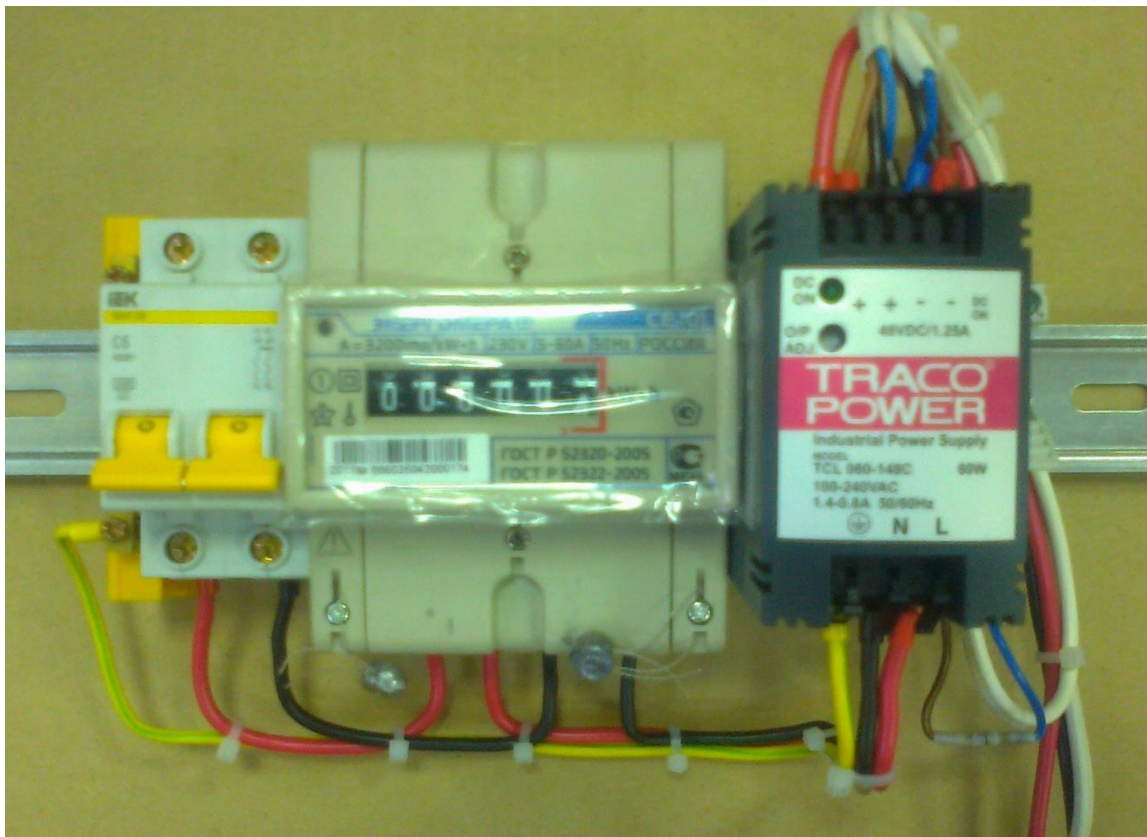
Источник бесперебойного питания на базе TCL 060-148 C



Источник бесперебойного питания на базе DRAN60-48A*



**Внешний вид ИБП-60
(вместе со счетчиком электроэнергии и вводным автоматом)**



Примечание:

1. Тип ИБП и АКБ выбирается в зависимости от мощности нагрузки
2. Категорически запрещается использовать источники бесперебойного питания **BARS UPS-48-60 (120/250/500)-DIN** без реле K1.
3. При поставке с предприятия-изготовителя выходное напряжение устанавливается в соответствии с типом АКБ. Изменение этого показателя может привести к порче АКБ.